

## ***Relationship between Treatment Outcomes and Depression and Anxiety in Patients with Type 2 Diabetes Considering the Mediating Role of Physical Activity: A Structural Equation Modeling***

Fatemeh Amini<sup>1</sup>,  
Afsaneh Khajevand Khoshli<sup>2</sup>,  
Javanshir Asadi<sup>2</sup>,  
Adeleh Bahar<sup>3</sup>,  
Hamid Najafipour<sup>4</sup>,  
Ali Mirzazadeh<sup>5</sup>

<sup>1</sup> PhD Candidate in Psychology, Department of Psychology, Faculty of Humanities, Gorgan Branch, Islamic Azad University, Gorgan, Iran

<sup>2</sup> Assistant Professor, Department of Psychology, Faculty of Humanities, Gorgan Branch, Islamic Azad University, Gorgan, Iran

<sup>3</sup> Associate Professor, Department of Internal Medicine, Diabetes Research Center, Mazandaran University of Medical Sciences, Sari, Iran

<sup>4</sup> Professor, Department of Physiology, Kerman University of Medical Sciences, Kerman, Iran

<sup>5</sup> Assistant Professor, Department of Epidemiology and Biostatistics, University of California, San Francisco, USA

(Received September 15, 2020 ; Accepted December 19, 2020)

### ***Abstract***

**Background and purpose:** Depression and anxiety affect the outcomes of diabetes treatment, but, it is not yet completely understood how this happens. We used a structural model to assess the relationship between depression and anxiety considering the mediating role of physical activity on treatment adherence and diabetes control.

**Materials and methods:** The present study was conducted using the data of a cohort study in Kerman, Iran. Data was collected using Beck Depression Inventory, Beck Anxiety Inventory, and Global Physical Activity Questionnaire (GPAQ). Fasting blood sugar level and HbA1c levels were also measured. Diabetes was diagnosed based on medical history. Treatment outcomes included adherence to treatment and diabetes control (measured by HbA1c). Data analysis was carried out in Stata V15 applying structural analysis model.

**Results:** Non-adherence to diabetes treatment was seen in 5.7% of the patients and treatment failure occurred in 67.9%. Anxiety and depression levels in the past had a significant positive correlation with HbA1c levels ( $\beta= 0.156, P= 0.032$ ); 61% through direct effect ( $\beta= 0.096$ ) and 39% through indirect effect via physical activity ( $\beta= 0.060$ ). Also, the findings showed a significant positive correlation between non-adherence to treatment and current anxiety and depression levels ( $\beta= 0.093, P = 0.001$ ); 96% through direct effect ( $\beta= 0.089$ ) and 4% through indirect effect via physical activity ( $\beta= 0.003$ ).

**Conclusion:** Despite optimal self-reports of adherence to treatment, about two thirds of people studied had uncontrolled diabetes. Interventions aiming at increasing physical activity can reduce the adverse effects of anxiety and depression on poor glycemic control.

**Keywords:** anxiety, depression, physical activity, treatment outcomes, diabetes

**J Mazandaran Univ Med Sci 2021; 30 (194): 71-85 (Persian).**

\* Corresponding Author: Afsaneh Khajevand Khoshli - Faculty of Humanities, Gorgan Branch, Islamic Azad University, Gorgan, Iran (E-mail: khajevand\_a@gorganiau.ac.ir)

## رابطه افسردگی و اضطراب با نقش میانجی فعالیت های جسمانی بر پیامدهای درمان افراد مبتلا به دیابت نوع 2؛ مدل سازی معادلات ساختاری

فاطمه امینی<sup>1</sup>

افسانه خواجه وند خوشلی<sup>2</sup>

جوانشیر اسدی<sup>2</sup>

عادل بهار<sup>3</sup>

حمید نجفی پور<sup>4</sup>

علی میرزازاده<sup>5</sup>

### چکیده

**سابقه و هدف:** اختلالات روان شناختی شامل افسردگی و اضطراب می توانند بر پیامدهای درمان دیابت تاثیر بگذارند، اما مسیر اثر آن ها هنوز مشخص نیست. هدف پژوهش حاضر آنالیز مدل ساختاری رابطه افسردگی و اضطراب با نقش میانجی فعالیت جسمانی بر پایداری به درمان و سطح کنترل دیابت بود.

**مواد و روش ها:** مطالعه حاضر با استفاده از داده های یک مطالعه کوهورت در شهر کرمان انجام شد. گردآوری داده ها شامل پرسشگری (افسردگی بک، اضطراب بک و فعالیت های جسمانی GPAQ) و آزمایش خون (HbA1c و FBS) بود. ابتدا به دیابت براساس سابقه پزشکی مشخص شد. پیامدهای درمان شامل پایداری به درمان و کنترل دیابت (اندازه گیری شده با HbA1c) بود. از مدل تحلیل ساختاری (Structural Equation Modeling) برای آنالیز استفاده شد.

**یافته ها:** فراوانی عدم پایداری به درمان دیابت 5/7 درصد و فراوانی شکست درمان 67/9 درصد بود. اضطراب و افسردگی در گذشته با مقدار HbA1c فرد همبستگی مثبت معنی دار داشت ( $P=0/032$ ,  $\beta=0/156$ )، که 61 درصد از این اثر از طریق اثر مستقیم ( $\beta=0/096$ ) و 39 درصد آن به طور غیرمستقیم و از طریق فعالیت جسمانی ( $\beta=0/060$ ) بود. اضطراب و افسردگی فعلی با عدم پایداری به درمان فرد همبستگی مثبت معنی دار داشت ( $P=0/001$ ,  $\beta=0/093$ )، که 96 درصد از این اثر از طریق اثر مستقیم ( $\beta=0/089$ ) و 4 درصد آن به طور غیرمستقیم و از طریق فعالیت جسمانی ( $\beta=0/003$ ) بود.

**استنتاج:** با وجود خود گزارش دهی مطلوب پایداری به درمان، حدود دو سوم از افراد، دیابت کنترل نشده داشتند. انجام مداخلات برای افزایش فعالیت جسمانی می تواند اثرات نامطلوب اضطراب و افسردگی بر کنترل نامناسب قندخون را کاهش دهد.

**واژه های کلیدی:** اضطراب، افسردگی، فعالیت های جسمانی، پیامدهای درمان، دیابت

### مقدمه

دیابت یک مشکل بهداشتی جهانی جدی است (1) که عوامل ارثی و متابولیک در آن نقش دارند (2،3). شیوع

دیابت در سال 2019 حدود 9/3 درصد (یعنی 463 میلیون نفر) بوده و در سال 2045 حدود 700 میلیون (51 درصد)

E-mail: khajevand\_a@gorganiau.ac.ir

**مؤلف مسئول:** افسانه خواجه وند خوشلی - گرگان: دانشگاه آزاد اسلامی واحد گرگان

1. دانشجوی دکتری روانشناسی، گروه روانشناسی، دانشکده علوم انسانی، دانشگاه آزاد اسلامی واحد گرگان، گرگان، ایران

2. استادیار، گروه روانشناسی، دانشکده علوم انسانی، دانشگاه آزاد اسلامی واحد گرگان، گرگان، ایران

3. دانشیار، گروه داخلی، مرکز تحقیقات دیابت، دانشگاه علوم پزشکی مازندران، ساری، ایران

4. استاد، گروه و مرکز تحقیقات فیزیولوژی، دانشگاه علوم پزشکی کرمان، کرمان، ایران

5. استادیار، گروه اپیدمیولوژی و آمار پزشکی، دانشگاه کالیفرنیا، سانفرانسیسکو، ایالات متحده آمریکا

© تاریخ دریافت: 1399/6/25 تاریخ ارجاع جهت اصلاحات: 1399/7/1 تاریخ تصویب: 1399/9/29

است (30). اضطراب نقش مهمی در بروز دیابت ایفا می‌کند و در واقع پاسخی است که مغز در مواجهه با خطر می‌دهد و ارگانیزم را برای مقابله با آن تحریک می‌کند (31) و خطری نامعلوم و مبهم را تداعی می‌کند. این اختلال علائم جسمانی (از جمله لرزش دست و پا، تپش قلب، تهوع، اسهال و خشکی دهان)، شناختی (مانند کاهش تمرکز، احساس سردرگمی، ترس از دیوانه شدن)، ادراکی (از جمله مسخ شخصیت و مسخ واقعیت) و رفتاری (مثل تحریک‌پذیری و بی حرکت ماندن) را شامل می‌شود. سطوح پایین اضطراب می‌تواند تسلط فرد بر محیط و آگاهی او از تهدید بالقوه را افزایش دهد؛ اما اضطراب شدید، باعث برهم خوردن ثبات رفتاری فرد و مانع از پاسخ منطقی او می‌شود (32). علاوه بر افسردگی و اضطراب، چندین عامل خطر شناخته شده از جمله کم تحرکی نیز در ایجاد و پیشرفت دیابت نوع 2 نقش دارد (33-35). کم تحرکی از عوامل ایجادکننده افسردگی نیز می‌باشد (۳۶،۷). مطالعات نشان می‌دهد که ارتباط بین فعالیت جسمانی و افسردگی دوطرفه می‌باشد به طوری که افسردگی باعث فعالیت جسمانی پایین و برعکس فعالیت جسمانی پایین باعث افسردگی می‌شود و افراد افسرده کم تر در مداخلات برای بهبود فعالیت جسمانی شرکت می‌کنند (38،39). روابط مستقیم و غیرمستقیم بین افسردگی و اضطراب و پیامدهای درمان دیابت نوع 2 و نقش بینابینی فعالیت بدنی پایین در این میان کاملاً مورد مطالعه قرار نگرفته است. درک اثر علی آن‌ها بر یکدیگر و همچنین رابطه آن‌ها بر نتایج درمانی افراد مبتلا به دیابت نوع 2 شامل پایداری به درمان و شکست در درمان باعث افزایش درک ما نسبت به مکانیزم درمانی و تدوین راهبردهای مداخله بهتر خواهد شد. هدف ما در این مطالعه تحلیل نوع همبستگی افسردگی و اضطراب با نقش میانجی فعالیت‌های جسمانی پایین بر پیامدهای درمان در افراد مبتلا به دیابت نوع 2 با رویکرد مدل یابی معادلات ساختاری بود.

افزایش تخمین زده می‌شود (4). میزان شیوع دیابت نوع 2 در جمعیت بالغین (25 تا 64 سال) در ایران 7/7 درصد برآورد شده است (5) و در کرمان 9 درصد می‌باشد (6). تخمین زده می‌شود که در سال 2030 نزدیک به 9/2 میلیون ایرانی احتمالاً مبتلا به دیابت خواهند بود (7) که 90 درصد این بیماران مبتلا به دیابت نوع 2 هستند (8). بیماری دیابت از جمله اختلالات مزمنی است که جنبه‌های روانشناختی نقش مهمی در پیدایش و تکوین آن‌ها ایفا می‌کنند (9)، به ویژه اضطراب و افسردگی که نه تنها می‌توانند زمینه ساز بیماری دیابت باشند (10-13) بلکه بیماری دیابت نیز می‌تواند باعث بروز این اختلالات روانشناختی شود (14). پژوهش‌های پیشین نشان داده است که در افراد مبتلا به دیابت، سطوح اضطراب و افسردگی به طور معناداری بالاتر از افراد سالم است (15)، به طوری که در این بیماران شیوع افسردگی 26/6 درصد و اضطراب 40 درصد گزارش شده است (16) که منجر به نتایج درمان ضعیف در افراد مبتلا به دیابت می‌شود (17). در ایران شیوع افسردگی در بیماران مبتلا به دیابت بین 11 تا 91 درصد گزارش شده است (18-22). برآورد شده است که وجود افسردگی در افراد مبتلا به دیابت نوع 2 میزان هزینه‌های درمان آن را در مقایسه با افراد دیابتی بدون افسردگی سه یا چهار برابر می‌کند (23،24). افسردگی علاوه بر این که مراقبت فردی و رفتارهای سلامت در افراد مبتلا به دیابت نوع 2 را کاهش می‌دهد (25،26)، ممکن است اثر برنامه‌های جلوگیری از ابتلا به دیابت را نیز کاهش دهد. از آنجا که بیماران مبتلا به دیابت نوع 2، غالباً نسبت به بیماری خود عملکرد غیرمحتاطانه‌ای نشان می‌دهند، لذا در نتیجه اختلال متابولیک، میزان قند خون بالا و پایین می‌شود که می‌تواند سبب ایجاد تغییرات خلقی در آنان شود (27،28). اختلالات اضطرابی شایع‌ترین گروه از بیماری‌های روانی به شمار می‌آیند و میانگین شیوع این اختلالات در طول زندگی 25 درصد تخمین زده می‌شود (29). در ایران مطالعه‌ای شیوع اختلالات اضطرابی را 20/8 درصد اعلام کرده

## مواد و روش‌ها

در این مطالعه تحلیلی از نوع همبستگی با رویکرد مدل‌یابی معادلات ساختاری، از داده‌های جمع‌آوری شده در مطالعه کوهورت شهری کرمان به نام Kerman Coronary Artery Disease Risk Factors Study (KERCADRS) استفاده شده است. مطالعه KERCADRS، یک مطالعه کوهورت نسبتاً گسترده مبتنی بر جمعیت (Population based) است که در شهر کرمان، توسط واحد تحقیقات بالینی و میدانی مرکز تحقیقات فیزیولوژی دانشگاه علوم پزشکی کرمان، از سال 1388 شروع شد (40). جامعه آماری پژوهش شامل همه افراد مبتلا به دیابت شهر کرمان بود. نمونه شامل 5900 نفر از افراد 15 تا 75 ساله شهر کرمان بوده است. این مطالعه در دو نوبت انجام شد. نوبت اول این مطالعه، که یک مطالعه مقطعی بود بر روی 5900 نفر از جمعیت 15 تا 75 ساله کرمان انجام شده است که از مهرماه 1388 آغاز و در آذرماه 1390 پایان یافت. واحد نمونه‌گیری، خانوارهایی بود که در شهر کرمان سکونت داشتند و حداقل یک سال از تاریخ سکونت آن‌ها می‌گذشت. با استفاده از نمونه‌گیری خوشه‌ای تصادفی یک مرحله‌ای، با استفاده از کدپستی به عنوان چارچوب نمونه‌گیری، افراد در فاز یک وارد مطالعه شدند. در این مطالعه شیوع، بروز و روند تغییرات عوامل خطر ساز بیماری‌های قلبی - عروقی شامل فشارخون بالا، دیابت، چاقی و اضافه وزن، کم‌حرکی، بهداشت روان، سیگار و اعتیاد، بهداشت دهان - دندان، تغذیه، دیس لیپیدمی، و همینطور بررسی آزمایشگاهی (شامل FBS، HbA1c، TG، Chol)، وجود بیماری‌های قلبی - عروقی و سابقه خانوادگی حوادث قلبی - عروقی مورد بررسی و معاینه پزشکی قرار گرفته‌اند. جزئیات کامل روش نمونه‌گیری، روش‌های اندازه‌گیری و معاینه، کنترل کیفی و شیوه‌های استانداردسازی و نتایج آنالیز اولیه فاز یک، در مقاله نجفی پور و همکاران منتشر شده است (40). نوبت دوم که 5 سال بعد از نوبت اول شروع گردید، از آبان ماه

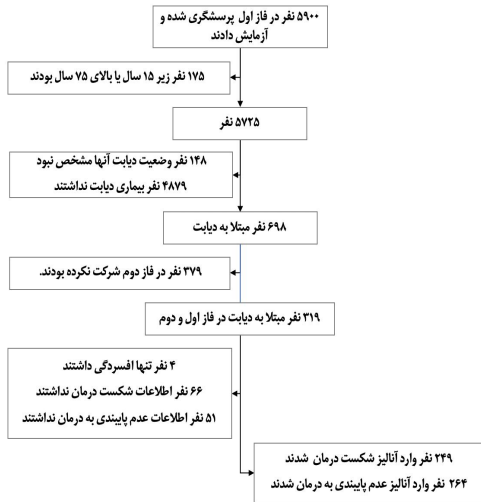
1393 شروع و تا سال 1397 ادامه داشت. براساس آدرس، کد پستی و شماره تلفن گردآوری شده از افراد در نوبت اول، افراد توسط رابطین اجتماعی آموزش دیده، برای شرکت در نوبت دوم طرح، با تعیین وقت قبلی دعوت شدند. از تمام افراد دعوت شده جهت معاینه و مصاحبه رضایت‌نامه کتبی گرفته شد. از افراد خواسته شد داروهای خود را در روز مراجعه به محل اجرای طرح همراه داشته باشند و به مدت حداقل 12 ساعت ناشتا باشند. معیارهای ورود داده‌ها به مطالعه حاضر عبارت بودند از سن 15 تا 75 سال، سکونت در شهر کرمان، ابتلا به دیابت نوع 2، دارا بودن اطلاعات یکی از اختلالات روانی افسردگی و اضطراب، دارا بودن اطلاعات در مورد متغیر میانجی مورد مطالعه (فعالیت بدنی) و دارا بودن اطلاعات در مورد حداقل یکی از پیامدهای مورد مطالعه (پایبندی و یا میزان HbA1c). پروتکل مطالعه و رویه‌ها توسط کمیته اخلاق دانشگاه علوم پزشکی کرمان مورد بررسی و تأیید قرار گرفته است (کدهای اخلاقی IR.KMU.REC.1388.139 و IR.KMU.REC.1392.405 به ترتیب برای فازهای 1 و 2). شدت افسردگی شرکت‌کننده‌ها با استفاده از پرسشنامه افسردگی بک اندازه‌گیری شد که ابزاری چند منظوره برای غربالگری و تشخیص شدت افسردگی است. این پرسشنامه شامل 21 سوال می‌باشد و نمره کل افسردگی با نمره دادن در یک طیف لیکرت از 0 تا 3 برای هر سوال به دست می‌آید. برای اندازه‌گیری شدت، نمره پرسشنامه افسردگی بک می‌تواند از 0 تا 63 متغیر باشد. نمرات کل (0-15)، (16-30)، (31-46) و (47-63) به ترتیب نقاط برش بدون افسردگی، افسردگی خفیف، متوسط، و شدید را نشان می‌دهد (41). پرسشنامه افسردگی بک به فارسی ترجمه و استاندارد شده است. در مطالعه قاسم‌زاده و همکاران، پایایی پرسشنامه افسردگی بک فارسی بسیار عالی (با آلفای کرونباخ 0/87 و ضریب تکرارپذیری 0/74) نشان داده شده است. همچنین روایی همزمان (concurrent validity) پرسشنامه افسردگی بک

سواری دارند. زمان در روز و تعداد روزهای هفته برای شدت‌های مختلف فعالیت براساس فرمول توصیه شده GPAQ، به نمره متر تبدیل شدند. به عبارتی، هر دقیقه شرایط استراحتی معادل 1 متر، هر دقیقه فعالیت فیزیکی متوسط معادل 4 نمره متر و هر دقیقه فعالیت بدنی شدید معادل 8 نمره متر محسوب شده و نهایتاً نمره کل متر در هفته برای فرد حساب می‌شد. نمره متر کم‌تر از 1500 در هفته به عنوان فعالیت جسمانی کم برای آنالیز در نظر گرفته شد. 1500 تا 3000 متر فعالیت متوسط و 3000 متر به بالا به عنوان فعالیت شدید محسوب شد (45). ضریب روایی پرسشنامه GPAQ در مطالعه مظلومی و همکاران در ایران 0/81 گزارش شده است (46).

میزان چاقی در این مطالعه با استفاده از اندازه‌گیری BMI) که بزرگ‌تر یا مساوی 30 باشد اندازه‌گیری شد (47). BMI با استفاده از فرمول نسبت وزن به کیلوگرم تقسیم بر قد به متر به توان دو محاسبه می‌شود (48). مقدار HbA1c به صورت کمی در مدل ساختاری وارد شده است و برای آنالیز فراوانی، مقدار بیش‌تر از 7 به عنوان شکست درمان در نظر گرفته شده است. عدم پایداری به درمان به صورت کیفی وارد آنالیز شده است و هر فرد براساس این‌که در زمان مطالعه دارو یا انسولین مصرف می‌کرده به دو گروه تبدیل شده است. برای مقایسه فراوانی دیابت کنترل نشده و عدم پایداری به درمان در بیماران مبتلا به دیابت در زیر گروه‌های مختلف از آزمون آماری کای اسکوئر پیرسون (Pearson's chi-squared test) استفاده شد.

برای بررسی اثر اضطراب و افسردگی بر HbA1c یا پایداری به درمان از طریق اثر مستقیم و غیرمستقیم (بینابینی) فعالیت جسمانی در افراد مبتلا به دیابت از دو مدل ساختاری که در تصاویر شماره 1 و 2 نمایش داده شده‌اند استفاده شد. برای تجزیه و تحلیل داده‌ها از مدل تحلیل ساختاری (Structural Equation Modeling) در نرم‌افزار آماری STATA ویرایش 15 استفاده شد. در تمامی مدل‌ها اضطراب و افسردگی با متغیر مخفی

با پرسشنامه Automatic Thoughts Questionnaire با فاکتور آنالیز مشخص شده است (42). میزان اضطراب شرکت‌کنندگان با استفاده از پرسشنامه اضطراب بک اندازه‌گیری شد که ابزاری چند منظوره برای غربالگری و تشخیص شدت اضطراب است. این پرسشنامه شامل 21 سوال می‌باشد و نمره کل اضطراب با نمره دادن در یک طیف لیکرت از 0 تا 3 برای هر سوال به دست می‌آید. برای اندازه‌گیری شدت، نمره پرسشنامه اضطراب بک می‌تواند از 0 تا 63 متغیر باشد. نمرات کل (0-7)، (8-15)، (16-25) و (26-63) به ترتیب نقاط پرش بدون اضطراب، اضطراب خفیف، متوسط، و شدید را نشان می‌دهد (41). پرسشنامه اضطراب بک به فارسی ترجمه و استاندارد شده است. در مطالعه کاویانی و همکاران، پایایی پرسشنامه اضطراب بک فارسی بسیار عالی (با آلفای کرونباخ 0/92 و ضریب تکرارپذیری 0/83) نشان داده شده است. همچنین همبستگی میان طبقه‌ای (Intra class correlation) پرسشنامه اضطراب بک با ارزیابی متخصص بالینی روایی بالایی (ضریب همبستگی 0/72) را برای این پرسشنامه نشان داد (43). فعالیت جسمانی با استفاده از نمره حاصل از پرسشنامه استاندارد سازمان جهانی بهداشت (GPAQ) اندازه‌گیری شد. میزان فعالیت‌های روزانه فرد در منزل و محل کار و جابه‌جایی بین این محل‌ها در ساعات استراحت، کار و یا سرگرمی / ورزش اندازه‌گیری شده و براساس شدت و مدت زمان به نمره متر (Metabolequivalent of task: METS) تبدیل شدند. یک متر یعنی 1 کیلوکالری/کیلوگرم/ساعت و معادل مصرف انرژی فرد آرامی است در حالت نشسته که به مقدار 3/5 میلی لیتر/کیلوگرم/ دقیقه اکسیژن مصرف می‌کند (44). از شرکت‌کنندگان سوال شد که در یک روز کاری به‌طور معمول چه مدت زمانی را برای فعالیت شدید، متوسط و یا سبک می‌گذارند. همچنین در مورد فعالیت‌های دیگر در منزل نیز سوال شد و همچنین در چند روز در هفته و به چه میزان راه رفتن، دویدن و یا دوچرخه



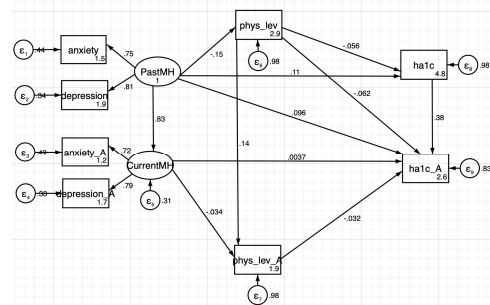
تصویر شماره 3: روند انتخاب افراد واجد شرایط آنالیز در این مطالعه

از 698 فرد دارای سابقه دیابت، تعداد 379 (54/2 درصد) در فاز دوم شرکت نکردند و لذا تعداد کل افراد با سابقه دیابت شرکت کننده در فاز اول و دوم مطالعه کرمان برابر با 319 نفر بود. چون تعداد افراد مبتلا به افسردگی تنها (بدون اضطراب) بسیار کم بود، این گروه از آنالیز خارج شدند. از این 319 نفر، 4 نفر تنها افسردگی (بدون اضطراب)، 66 نفر اطلاعات شکست درمان نداشتند و لذا 249 نفر برای آنالیز شکست درمان باقی ماندند. از 319 نفر با سابقه دیابت شرکت کننده در فاز اول و دوم مطالعه، 4 نفر تنها افسردگی (بدون اضطراب)، 51 نفر اطلاعات عدم پایداری به درمان را نداشتند و لذا 264 نفر برای آنالیز عدم پایداری به درمان باقی ماندند. برای آنالیز مدل ساختاری، تمامی افراد (شامل کسانی که تنها افسردگی داشتند) وارد آنالیز شدند.

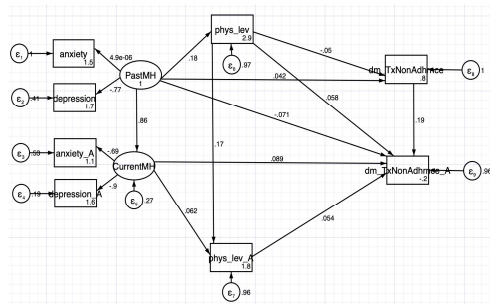
#### عدم پایداری به درمان

فراوانی کلی عدم پایداری به درمان در افراد مبتلا به دیابت در این مطالعه برابر با 5/7 درصد بود (جدول شماره 1). بیشترین فراوانی عدم پایداری به درمان دیابت در زیرگروه سنی 74-65 سال (8/6 درصد)، مردان (7/0 درصد) و افراد بی سواد (11/4 درصد) دیده شد.

(latent) به نام اختلال روان (Mental Health) ارتباط داشتند. چون اطلاعات در دو فاز اول و دوم اندازه گیری شدند، نمره اضطراب و افسردگی در فاز اول پیش بینی کننده اختلال روان گذشته فرد و اضطراب و افسردگی در فاز دوم پیش بینی کننده اختلال روان فعلی فرد در نظر گرفته شدند.



تصویر شماره 1: مدل ساختاری برای بررسی اثربینایی فعالیت جسمانی بر HbA1c



تصویر شماره 2: مدل ساختاری برای بررسی اثربینایی فعالیت جسمانی بر عدم پایداری به درمان

## یافته ها

تعداد 5900 نفر وارد فاز اول مطالعه کرمان شدند و مورد پرسشگری و آزمایش خون قرار گرفتند (تصویر شماره 3). تعداد 175 نفر از ایشان واجد شرایط (15 تا 75 ساله) سنی مطالعه حاضر نبوده و کنار گذاشته شدند. از 5725 نفر باقیمانده، تعداد 148 نفر اطلاعات پرسشگری آن‌ها برای بررسی سابقه دیابت ناقص و تعداد 4879 نفر دیگر سابقه بیماری دیابت نداشتند و کنار گذاشته شدند.

## شکست درمان

فراوانی کلی شکست درمان در افراد مبتلا به دیابت در این مطالعه برابر با 67/9 درصد بود (جدول شماره 2).

جدول شماره 2: فراوانی شکست درمان (براساس HbA1c بیش تر از 7) در فاز دوم مطالعه در افراد مبتلا به دیابت (n = 249) در گروه‌های مختلف

مقایسه آماری	شکست درمان تعداد (درصد)	تعداد در هر گروه	زیر گروه ها
			سن
	(100/0) 3	3	15-34
	(77/8) 14	2	35-44
Pearson chi2(5) = 25134 P = 0/774	(65/3) 47	18	45-54
	(66/9) 83	72	55-64
	(68/8) 22	124	65-74
			تقسیم
	(66/7) 62	93	مرد
Pearson chi2(1) = 0/988 P = 0/753	(68/6) 107	156	زن
			تحصیلات
	(82/1) 32	39	بی سواد
	(64/0) 71	111	دبستان و راهنمایی
Pearson chi2(3) = 74734 P = 0/058	(73/7) 42	57	متوسطه
	(57/1) 24	42	دانشگاهی
			اضطراب و افسردگی (فاز اول)
	(63/5) 73	115	نرمال
Pearson chi2(2) = 50139 P = 0/082	(74/4) 87	117	اضطراب
	(52/9) 9	17	اضطراب و افسردگی
			اضطراب و افسردگی (فاز دوم)
	(67/2) 127	189	نرمال
Pearson chi2(2) = 004144 P = 0/813	(70/9) 39	55	اضطراب
	(60/0) 3	5	اضطراب و افسردگی
			فعالیت جسمانی (فاز اول)
	(65/5) 93	142	متوسط و بیش تر
Pearson chi2(1) = 0/8573 P = 0/354	(71/0) 76	107	پایین
			فعالیت جسمانی (فاز دوم)
	(70/2) 87	124	متوسط و بیش تر
Pearson chi2(1) = 05939 P = 0/441	(65/6) 82	125	پایین
	(67/9) 169	249	کلی افراد

بیشترین فراوانی شکست درمان دیابت در زیرگروه سنی 15-34 سال (100 درصد)، زنان (68/6 درصد) و افراد بی سواد (82/1 درصد) مشاهده شد. بیشترین فراوانی شکست درمان دیابت در افرادی که فقط دچار اضطراب بودند در فاز اول مطالعه (74/4 درصد) و در فاز دوم مطالعه (70/9 درصد)، در افراد با فعالیت جسمانی پایین در فاز اول مطالعه (71/0 درصد) و در افراد با فعالیت جسمانی متوسط و بیش تر در فاز دوم مطالعه (70/2 درصد) بود. در افرادی که در فاز اول مطالعه اضافه وزن داشتند/چاق بودند، فراوانی شکست درمان دیابت در فاز دوم 69/4

جدول شماره 1: فراوانی عدم پایبندی به درمان (براساس خودگزارش دهی مصرف دارو یا انسولین) در فاز دوم مطالعه در افراد مبتلا به دیابت (n = 264) در گروه‌های مختلف

مقایسه آماری	عدم پایبندی به درمان تعداد (درصد)	تعداد در هر گروه	زیر گروه ها
	(0/0) 0	3	15-34
	(0/0) 0	18	35-44
Pearson chi2(5) = 4/0851 P = 0/537	(8/9) 7	79	45-54
	(3/9) 5	129	55-64
	(8/6) 3	35	65-74
			تقسیم
	(7/0) 7	100	مرد
Pearson chi2(1) = 0/5219 P = 0/470	(4/9) 8	164	زن
			تحصیلات
	(11/4) 5	44	بی سواد
	(5/1) 6	117	دبستان و راهنمایی
Pearson chi2(3) = 3/6734 P = 0/299	(0/5) 3	60	متوسطه
	(2/3) 1	43	دانشگاهی
			اضطراب و افسردگی (فاز اول)
	(5/7) 7	122	نرمال
Pearson chi2(2) = 0/0016 P = 0/999	(5/6) 7	124	اضطراب
	(5/6) 1	18	اضطراب و افسردگی
			اضطراب و افسردگی (فاز دوم)
	(6/0) 12	201	نرمال
Pearson chi2(2) = 0/3605 P = 0/835	(5/2) 3	58	اضطراب
	(0/0) 0	5	اضطراب و افسردگی
			فعالیت جسمانی (فاز اول)
	(6/6) 10	152	متوسط و بیش تر
Pearson chi2(1) = 0/5381 P = 0/463	(4/5) 5	112	پایین
			فعالیت جسمانی (فاز دوم)
	(8/1) 11	135	متوسط و بیش تر
Pearson chi2(1) = 3/1359 P = 0/077	(3/1) 4	129	پایین
			اضافه وزن/چاقی (فاز اول)
	(1/4) 1	69	بلی
Pearson chi2(1) = 3/1477 P = 0/076	(7/2) 14	194	خیر
			اضافه وزن/چاقی (فاز دوم)
	(5/1) 3	59	بلی
Pearson chi2(1) = 0/0579 P = 0/810	(5/9) 12	203	خیر
	(5/7) 15	264	کلی افراد

بیشترین فراوانی عدم پایبندی به درمان دیابت در افراد نرمال (بدون اضطراب و افسردگی) در فاز اول مطالعه (5/7 درصد) و فاز دوم مطالعه (6/0 درصد)، افراد با فعالیت جسمانی متوسط و بیش تر در فاز اول مطالعه (6/6 درصد) و در فاز دوم مطالعه (8/1 درصد) بود. در افرادی که در فاز اول مطالعه اضافه وزن داشتند، فراوانی عدم پایبندی به درمان دیابت در فاز دوم 7/2 درصد بود. در افرادی که در فاز دوم مطالعه اضافه وزن داشتند، فراوانی عدم پایبندی به درمان دیابت در آنها 5/9 درصد بود. در آنالیز دو متغیره (خام)، تفاوت آماری معنی داری در فراوانی عدم پایبندی به درمان دیابت در زیرگروه‌های مختلف وجود نداشت ( $P > 0/05$ ).

درصد بود. در افرادی که در فاز دوم مطالعه اضافه وزن داشتند/ چاق بودند، فراوانی شکست درمان دیابت در آن‌ها 69/1 درصد بود. در آنالیز دو متغیره (خام)، تفاوت آماری معناداری در فراوانی شکست درمان دیابت در زیر گروه‌های مختلف وجود نداشت ( $P > 0/05$ ).

اثر مستقیم و غیر مستقیم اختلال روان (اضطراب و افسردگی بالا) بر HbA1c از طریق فعالیت جسمانی بر اساس مدل ساختاری (تصویر شماره 1)، اختلال روان (اضطراب و افسردگی بالا) در گذشته با مقدار HbA1c فرد همبستگی مثبت معنی دار داشت (ضریب رگرسیون استاندارد ( $\beta$ ) برای اثر کل = 0/156،  $P=0/032$ ). آنالیز مدل نشان داد که 61 درصد از این اثر از طریق اثر مستقیم (ضریب رگرسیون استاندارد ( $\beta$ )=0/096) و 39 درصد آن به‌طور غیرمستقیم و از طریق فعالیت جسمانی (ضریب رگرسیون استاندارد ( $\beta$ )=0/060) بود (جدول شماره 3). اختلال روان (اضطراب و افسردگی بالا) فعلی با مقدار HbA1c فرد همبستگی مثبت داشت (ضریب رگرسیون استاندارد ( $\beta$ ) برای اثر کل = 0/005،  $P=0/366$ ). آنالیز مدل نشان داد که 77 درصد از این اثر از طریق اثر مستقیم (ضریب همبستگی استاندارد ( $\beta$ )=0/004) و 23 درصد آن به‌طور غیرمستقیم و از طریق فعالیت جسمانی (ضریب رگرسیون استاندارد ( $\beta$ )=0/001) است.

اثر مستقیم و غیر مستقیم اختلال روان (اضطراب و افسردگی بالا) بر عدم پایداری به درمان از طریق فعالیت جسمانی بر اساس مدل ساختاری (تصویر شماره 2)، اختلال روان (اضطراب و افسردگی بالا) در گذشته با عدم پایداری به درمان فرد رگرسیون مثبت غیر معنی دار داشت (ضریب رگرسیون استاندارد ( $\beta$ ) برای اثر کل = 0/026،  $P=0/817$ ).

آنالیز مدل نشان داد که اختلال روان (اضطراب و افسردگی بالا) در گذشته با عدم پایداری به درمان فرد

اثر مستقیم معنی‌داری نداشت (ضریب رگرسیون استاندارد ( $\beta$ )=0/071). همچنین، اختلال روان (اضطراب و افسردگی بالا) در گذشته با عدم پایداری به درمان فرد اثر غیر مستقیم معنی‌داری نداشت (ضریب رگرسیون استاندارد ( $\beta$ )=0/097). اختلال روان (اضطراب و افسردگی) فعلی با عدم پایداری به درمان فرد همبستگی مثبت معنی دار داشت (ضریب رگرسیون استاندارد ( $\beta$ ) برای اثر کل = 0/093،  $P=0/001$ ). آنالیز مدل نشان داد که 96 درصد از این اثر از طریق اثر مستقیم (ضریب رگرسیون استاندارد ( $\beta$ )=0/089) و 4 درصد آن به‌طور غیر مستقیم و از طریق فعالیت جسمانی (ضریب رگرسیون استاندارد ( $\beta$ )=0/003) بود (جدول شماره 4).

جدول شماره 3: عوامل مرتبط با HbA1c در افراد مبتلا به دیابت برای بررسی نقش مستقیم و غیر مستقیم اضطراب و افسردگی از طریق فعالیت جسمانی

عوامل مرتبط و نوع اثر	درصد از اثر کل	ضریب رگرسیون استاندارد	سطح معنی داری
اختلال روان در گذشته (اضطراب و افسردگی)			
اثر مستقیم	61 درصد	0/096	0/167
اثر غیر مستقیم	39 درصد	0/060	0/070
اثر کل	100 درصد	0/156	0/032
اختلال روان فعلی (اضطراب و افسردگی)			
اثر مستقیم	77 درصد	0/004	0/845
اثر غیر مستقیم	23 درصد	0/001	0/838
اثر کل	100 درصد	0/005	0/366

جدول شماره 4: عوامل مرتبط با عدم پایداری به درمان در افراد مبتلا به دیابت برای بررسی نقش مستقیم و غیر مستقیم اضطراب و افسردگی از طریق فعالیت جسمانی

عوامل مرتبط و نوع اثر	درصد از اثر کل	ضریب رگرسیون استاندارد	سطح معنی داری
اختلال روان در گذشته (اضطراب و افسردگی)			
اثر مستقیم	----	0/071	0/806
اثر غیر مستقیم	----	0/097	0/771
اثر کل	100 درصد	0/026	0/817
اختلال روان فعلی (اضطراب و افسردگی)			
اثر مستقیم	96 درصد	0/089	0/664
اثر غیر مستقیم	4 درصد	0/003	0/714
اثر کل	100 درصد	0/093	0/001

## بحث

مطالعه حاضر نشان داد که بخش عمده‌ای از بزرگسالان مبتلا به دیابت، اضطراب و یا افسردگی دارند که



به عنوان مؤلفه‌های اصلی مراقبت از دیابت باید شناسایی و درمان شوند. اضطراب و افسردگی می‌تواند منجر به عدم پاسخ مناسب به درمان در افراد مبتلا به دیابت شود (17). مدیریت موثر دیابت نوع 2 می‌تواند شامل پابندی به دارو (داروهای پایین آورنده قندخون خوراکی و انسولین) و همچنین تطابق با رفتارهای سبک زندگی سالم نظیر افزایش فعالیت جسمانی و پابندی به رژیم غذایی مناسب و کنترل شدید میزان قندخون باشد (50,49). شواهد به دست آمده از تحقیقات نشان می‌دهد که پابندی به دارو و تغییر سبک زندگی تاثیر عمیقی بر مراقبت و درمان افراد مبتلا به دیابت می‌گذارد (51-53)، پیش‌آگهی ضعیف درمان بیماران دیابتی مبتلا به افسردگی می‌تواند به خاطر پابندی ضعیف به مصرف دارو یا توصیه‌های رژیمی و افزایش شیوع چاقی (54) و دیگر موارد خطر مرتبط با بیماری قلبی و عروقی باشد (54).

یافته‌های این مطالعه بیش از همه نشان‌دهنده این بود که اختلال روان (اضطراب و افسردگی بالا) فعلی با عدم پابندی به درمان فرد به‌طور مستقیم و غیرمستقیم و از طریق فعالیت جسمانی همبستگی مثبت معنی‌دار دارد. اختلال روان (اضطراب و افسردگی بالا) گذشته و فعلی نیز با مقدار HbA1c فرد به‌طور مستقیم و غیرمستقیم و از طریق فعالیت جسمانی همبستگی مثبت معنی‌دار دارد. همچنین اختلال روان (اضطراب و افسردگی بالا) فعلی با عدم پابندی به درمان فرد به‌طور مستقیم و غیرمستقیم و از طریق فعالیت جسمانی همبستگی مثبت معنی‌دار دارد و اختلال روان (اضطراب و افسردگی بالا) فعلی با عدم پابندی به درمان فرد همبستگی مثبت معنی‌دار دارد.

نتایج حاصل از پژوهش نشان داد که اختلال روان (اضطراب و افسردگی بالا) در گذشته با عدم پابندی به درمان فرد همبستگی مثبت غیرمعنی‌دار داشت و اثر مستقیم و غیرمستقیم معنی‌داری نداشت. اختلال روان (اضطراب و افسردگی بالا) فعلی با عدم پابندی به درمان فرد به‌طور مستقیم و غیرمستقیم و از طریق فعالیت جسمانی همبستگی مثبت معنی‌دار دارد. یافته‌های پژوهش حاضر با

مطالعه Guicciardi و همکاران همسو می‌باشد که نتایج آن حاکی از رابطه معکوس بین افکار منفی و فعالیت بدنی بوده است و افکار منفی با کاهش سطح فعالیت بدنی به‌طور قابل توجهی افزایش یافت (55). نتایج حاصل از پژوهش نشان داد که اختلال روان (اضطراب و افسردگی بالا) گذشته و فعلی با مقدار HbA1c فرد به‌طور مستقیم و غیرمستقیم و از طریق فعالیت جسمانی همبستگی مثبت معنی‌دار دارد. این یافته‌ها با نتایج پژوهش Brandão همسو می‌باشد که نشان داد نسبت عدم فعالیت بدنی در بین مبتلایان به دیابت نوع 2 به‌طور قابل توجهی بالاتر بود و افراد مبتلا به دیابت دچار بیماری‌های مزمن‌تر، محدودیت‌های بیش‌تر در فعالیت‌ها، شاخص توده بدنی بالاتر، افسردگی بیش‌تر و کیفیت زندگی پایین‌تر بودند (56). مطالعه همسوی دیگر مربوط به Craike و همکاران می‌باشد که نشان داد فعالیت جسمانی با علائم افسردگی کم‌تری در بزرگسالان مبتلا به دیابت نوع 2 همراه است (57).

نتایج حاصل از پژوهش Mendes و همکاران نیز با مطالعه حاضر همسو می‌باشد که مشاهده شد اضطراب و افسردگی بیش‌تر با عدم پیروی از دارو و عدم فعالیت جسمانی همراه بود (58).

در مطالعه‌ای مروری که توسط Narita و همکاران در مورد کاربرد فعالیت‌های بدنی در درمان افسردگی مرتبط با دیابت انجام شد نیز نتایج حاصل از بررسی‌های آنان نشان داد که فعالیت بدنی بر افسردگی تأثیر مفیدی داشت و فعالیت بدنی ممکن است به بهبود افسردگی در بیماران مبتلا به دیابت کمک کند (59) که با یافته‌های پژوهش حاضر همسو می‌باشد. یافته‌های پژوهش حاضر با نتایج مطالعه Indelicato و همکاران نیز همسو می‌باشند که در آن زمان کم‌تحرکی به‌طور معناداری با اضطراب و علائم افسردگی و کاهش خودکارآمدی دیابت در زنان همراه بود، در حالی که این امر صرفاً با اضطراب در مردان همراه بود. علائم افسردگی و خودکارآمدی در زنان و علائم اضطراب در مردان پیش‌بین مستقل از زمان

کم تحرکی و همچنین سن، BMI، هموگلوبین HbA1c، مدت دیابت، مداخلات ادراک شده و خودکارآمدی بودند و این امکان وجود دارد که مداخلات رفتاری فردی برای کاهش علائم افسردگی و بهبود خودکارآمدی دیابت در نهایت باعث کاهش رفتارهای کم تحرکی، به ویژه در خانم‌های مبتلا به دیابت نوع 2 شود (60).

پژوهش دیگری که با یافته‌های مطالعه حاضر همسو می‌باشد مربوط به دهش و همکاران می‌باشد که نشان داد فعالیت بدنی کم به‌طور مستقل با اضطراب در ارتباط بود. HbA1c بالا و فعالیت بدنی پایین به‌طور مستقل با افسردگی در ارتباط بودند و HbA1c بالا به‌طور مستقل با اضطراب همراه نبود (61). یافته‌های همسوی دیگر مربوط به مطالعه AlBekairy و همکاران می‌باشد که نشان داد عدم فعالیت جسمانی و ماندن 8 روز یا بیش‌تر در بیمارستان به‌طور مستقل با خطر اضطراب در بیماران بستری مبتلا به دیابت در ارتباط بود (62).

نتایج حاصل از پژوهش نشان داد که اختلال روان (اضطراب و افسردگی بالا) در گذشته با عدم پایداری به درمان فرد همبستگی مثبت غیر معنی‌دار داشت و اثر مستقیم و غیرمستقیم معنی‌داری نداشت. اختلال روان (اضطراب و افسردگی بالا) فعلی با عدم پایداری به درمان فرد به‌طور مستقیم و غیرمستقیم و از طریق فعالیت جسمانی همبستگی مثبت معنی‌دار دارد. این یافته‌ها همسو با پژوهش Garcia و همکاران می‌باشد که در آن کاهش در مدت دوره رفتارهای بی‌تحرک و افزایش فعالیت بدنی متوسط تا شدید با کاهش سطح HbA1c همراه بود و فعالیت بدنی متوسط تا شدید رفتارهای بی‌تحرک به‌طور مستقل با پیامدهای سلامتی مرتبط با دیابت همراه بودند (63). براساس نتایج حاصل از پژوهش حاضر، اختلال روان (اضطراب و افسردگی بالا) در گذشته با عدم پایداری به درمان فرد همبستگی منفی غیرمعنی‌دار، اثر مستقیم با ضریب همبستگی مثبت غیرمعنی‌دار و اثر غیرمستقیم با ضریب همبستگی منفی غیرمعنی‌دار دارد. اختلال روان (اضطراب و افسردگی

بالا) فعلی با عدم پایداری به درمان فرد همبستگی مثبت معنی‌دار، اثر مستقیم با ضریب همبستگی مثبت غیرمعنی‌دار و اثر غیرمستقیم با ضریب همبستگی منفی غیرمعنی‌دار دارد. این یافته‌ها با مطالعه رفیعی و همکاران همسو می‌باشد که نشان داد BMI، دور کمر و میزان فعالیت بدنی همبستگی مستقیم و معنی‌داری با اختلالات لپیدی بیماران مبتلا به دیابت نوع 2 دارند (64). همچنین با یافته‌های حاصل از پژوهش Bruce و همکاران نیز همسو می‌باشد که نشان داد پیش‌آگهی ضعیف درمان بیماران دیابتی مبتلا به افسردگی به خاطر پایداری ضعیف به مصرف دارو یا توصیه‌های رژیمی و افزایش شیوع چاقی و دیگر موارد خطر مرتبط با بیماری قلبی و عروقی می‌تواند باشد (54). به نظر پژوهشگران، ترکیب برنامه‌های رژیم و ارتقای فعالیت‌های بدنی در کاهش بروز دیابت و بهبود عوامل خطر متابولیک قلبی در افراد در معرض خطر موثر است و برنامه‌های فشرده‌تر موثرتر هستند (65). پیروی از غربالگری، فعالیت بدنی و دستورالعمل‌های ویرایش با خطرات کم‌تری از عوارض دیابت و مرگ همراه بود (66).

مطالعه حاضر دارای سه محدودیت بود. حدود 54 درصد از افراد مبتلا به دیابت شرکت‌کننده در نوبت اول مطالعه، در نوبت دوم مطالعه شرکت نکردند. تاثیر خارج شدن این افراد از مطالعه بر نتایج مطالعه نامشخص است، اما دلیلی وجود ندارد که خروج آن‌ها به‌صورت غیرتصادفی (گزینشی) صورت گرفته باشد. پایداری به درمان بر اساس خودگزارش‌دهی انجام شده و لذا ممکن است که با واقعیت همخوانی نداشته باشد. چون شرکت‌کنندگان داروهای خود را همراه داشتند که توسط پزشک طرح ثبت می‌گردید و در مورد نحوه مصرف آن‌ها مورد سوال قرار می‌گرفتند این احتمال قوی نیست. به‌دلیل تعداد کم افراد مبتلا به افسردگی تنها، بررسی اثر جداگانه افسردگی و اضطراب با توجه به حجم نمونه کم قابل انجام نبود. نتایج مطالعه حاضر نشان داد که با وجود خودگزارش‌دهی مطلوب پایداری به درمان، حدود 70 درصد افراد دیابت کنترل نشده

## سپاسگزاری

در پایان، نویسندگان مراتب قدردانی و تشکر خود را از دانشگاه علوم پزشکی کرمان (مرکز تحقیقات فیزیولوژی) و بیماران مبتلا به دیابت که سرمایه اصلی مطالعه بوده و زحمات شرکت در این مطالعه را متقبل شده‌اند و بدون همراهی ایشان انجام این پژوهش ممکن نبود اعلام می‌دارند.

دارند و فعالیت بدنی پایین بر رابطه اضطراب و افسردگی بر کنترل مناسب قندخون تاثیر دارد. لذا توصیه می‌شود در بیماران مبتلا به دیابت، اضطراب و افسردگی به صورت دوره‌ای ارزیابی شود. همچنین انجام مداخلات برای افزایش فعالیت جسمانی می‌تواند حدود نیمی از اثرات نامطلوب اضطراب و افسردگی بر کنترل نامناسب قندخون را کاهش دهد.

## References

1. Control CfD, Prevention. National diabetes statistics report: estimates of diabetes and its burden in the United States, 2014. Atlanta, GA: US Department of Health and Human Services. 2014; 2014.
2. Bershtein L, Vasil'ev D, Poroshina T, Boiarkina M, Tsyrlina E. Hormonal-metabolic pattern of postmenopausal females with new onset of diabetes mellitus type 2: the role of cancer and hereditary predisposition to diabetes. *Vestn Ross Akad Med Nauk* 2013; 68(2): 29-34.
3. Ginter E, Simko V. Type 2 diabetes mellitus, pandemic in 21st century. *Adv Exp Med Biol* 2012; 771: 42-50.
4. Saeedi P, Petersohn I, Salpea P, Malanda B, Karuranga S, Unwin N, et al. Global and regional diabetes prevalence estimates for 2019 and projections for 2030 and 2045 : Results from the International Diabetes Federation Diabetes Atlas. *Diabetes Res Clin Pract* 2019; 157: 107843.
5. Shaghghi A, Ahmadi A. Evidence Gap on the Prevalence of Non-conventional Risk Factors for Type 2 Diabetes in Iran. *Osong Public Health Res Perspect* 2014; 5(5): 292-297.
6. Najafipour H, Sanjari M, Shokoohi M, Haghdoost AA, Afshari M, Shadkam M, et al. Epidemiology of diabetes mellitus, pre diabetes, undiagnosed and uncontrolled diabetes and its predictors in general population aged 15 to 75 years: A community based study (KERCADRS) in southeastern Iran. *J Diabetes* 2015; 7(5): 613-621.
7. Esteghamati A, Larijani B, Aghajani MH, Ghaemi F, Kermanchi J, Shahrami A, et al. Diabetes in Iran: prospective analysis from first nationwide diabetes report of National Program for Prevention and Control of Diabetes (NPPCD-2016). *Sci Rep* 2017; 7(1): 1-10.
8. Organization WH. Global report on diabetes. Geneva: World Health Organization; 2016. 2016.
9. Boivin J. A review of psychosocial interventions in infertility. *Soc Sci Med* 2003; 57(12): 2325-2341.
10. Goel N, Bale TL. Examining the intersection of sex and stress in modelling neuropsychiatric disorders. *J Neuroendocrinol* 2009; 21(4): 415-420.
11. Grey M, Berry D. Coping skills training and problem solving in diabetes. *Curr Diab Rep* 2004; 4(2): 126-131.
12. Patton SR, Dolan LM, Smith LB, Thomas IH, Powers SW. Pediatric parenting stress and its relation to depressive symptoms and

- fear of hypoglycemia in parents of young children with type 1 diabetes mellitus. *J Clin Psychol Med Settings* 2011; 18(4): 345-352.
13. Diet R. Helping you control your diabetes for life. *J Pediatrics* 2013; 21(9): 68-80.
  14. Lett HS, Blumenthal JA, Babyak MA, Strauman TJ, Robins C, Sherwood A. Social support and coronary heart disease: epidemiologic evidence and implications for treatment. *Psychosom Med* 2005; 67(6): 869-878.
  15. KAUR G, Hiong Tee G, Ariaratnam S, Krishnapillai A, China K. Depression, anxiety and stress symptoms among diabetics in Malaysia: a cross sectional study in an urban primary care setting. *BMC Fam Pract* 2013, 14: 69.
  16. Tan KC, Chan GC, Eric H, Maria AI, Norliza MJ, Oun BH, et al. Depression, anxiety and stress among patients with diabetes in primary care: A cross-sectional study. *Malays Fam Physician* 2015; 10(2): 9-21.
  17. Khuwaja AK, Lalani S, Dhanani R, Azam IS, Rafique G, White F. Anxiety and depression among outpatients with type 2 diabetes: A multi-centre study of prevalence and associated factors. *Diabetol Metab Syndr* 2010; 2(1): 72.
  18. De Groot M, Anderson R, Freedland KE, Clouse RE, Lustman PJ. Association of depression and diabetes complications: a meta-analysis. *Psychosom Med* 2001; 63(4): 619-630.
  19. Larijani B, Khorram Shahi Bayat M, Khalili Gorgani M, Bandarian F, Akhondzadeh S Association Of Depression And Diabetes In The Doctor Shariati Diabetes Clinic And Iranian Diabetes Association. *Journal of Diabetes and Metabolic Disorders* 2004; 3: 62.
  20. Mahmodi A, Sharifi. Comparison frequency and factors associated with depression in diabetic and non diabetics patient. *Nurs Midwifery J* 2008; 6(2): 88-93.
  21. Sepehr Manesh Z, Sarmast H, Sadr SF, Sarbloki S. Prevalence and type of depression and its related factors in diabetics. *Feyz* 2003; 7(3): 69-75.
  22. Najafipour H, Banivaheb G, Sabahi A, Naderi N, Nasirian M, Mirzazadeh A. Prevalence of anxiety and depression symptoms and their relationship with other coronary artery disease risk factors: A population-based study on 5900 residents in Southeast Iran. *Asian J Psychiatr* 2016; 20: 55-60.
  23. Egede LE, Zheng D, Simpson K. Comorbid depression is associated with increased health care use and expenditures in individuals with diabetes. *Diabetes Care* 2002; 25(3): 464-470.
  24. Le TK, Able SL, Lage MJ. Resource use among patients with diabetes, diabetic neuropathy, or diabetes with depression. *Cost Eff Resour Alloc* 2006; 4(1): 18.
  25. Lin EH, Katon W, Von Korff M, Rutter C, Simon GE, Oliver M, et al. Relationship of depression and diabetes self-care, medication adherence, and preventive care. *Diabetes Care* 2004; 27(9): 2154-2160.
  26. Gonzalez JS, Safren SA, Cagliero E, Wexler DJ, Delahanty L, Wittenberg E, et al. Depression, self-care, and medication adherence in type 2 diabetes: relationships across the full range of symptom severity. *Diabetes Care* 2007; 30(9): 2222-2227.
  27. Shao W, Ahmad R, Khutoryansky N, Aagren M, Bouchard J. Evidence supporting an association between hypoglycemic events and depression. *Curr Med Res Opin* 2013; 29(12):1609-1615.
  28. Bai F, Jiang F, Xu W, Jin Y, Wu HF, Lu J, et al. The impact of hyperglycemic emergencies on the kidney and liver. *J Diabetes Res* 2013; 2013: 967097.
  29. McLean CP, Asnaani A, Litz BT, Hofmann

- SG. Gender differences in anxiety disorders: prevalence, course of illness, comorbidity and burden of illness. *J Psychiatr Res* 2011; 45(8): 1027-1035.
30. Noorbala A, Yazdi S, Yasamy M, Mohammad K. Mental health survey of the adult population in Iran. *Br J Psychiatry* 2004; 184(1): 70-73.
31. Beesdo K, Knappe S, Pine DS. Anxiety and anxiety disorders in children and adolescents: developmental issues and implications for DSM-V. *Psychiatr Clin North Am* 2009; 32(3): 483-524.
32. Mirsaify Fard LS, Moradi K. The role of life skills on mental disorders (anxiety and depression) in type 2 diabetic patients. *Med J Mashhad Univ Med Sci* 2019; 61(5): 1248-1256.
33. Chen L, Magliano DJ, Zimmet PZ. The worldwide epidemiology of type 2 diabetes mellitus—present and future perspectives. *Nat Rev Endocrinol* 2012; 8(4): 228-236.
34. Yu M, Zhang X, Lu F, Fang L. Depression and risk for diabetes: a meta-analysis. *Can J Diabetes* 2015; 39(4): 266-272.
35. Fakhrazadeh H, Qaderpanahi M, Sharifi F, Badamchizadeh Z, Mir Arefin M, Poorabrahim R, et al. Relationship between physical activity and risk of type 2 diabetes among residents aged 24-64 in Tehran's 17th district. *Iranian Journal of Diabetes and Metabolism* 2011; 10(2): 170-179.
36. Mammen G, Faulkner G. Physical activity and the prevention of depression: a systematic review of prospective studies. *Am J Prev Med* 2013; 45(5): 649-657.
37. Bassuk SS, Manson JE. Epidemiological evidence for the role of physical activity in reducing risk of type 2 diabetes and cardiovascular disease. *J Appl Physiol* 2005; 99(3): 1193-1204.
38. Picorelli AMA, Pereira LSM, Pereira DS, Felício D, Sherrington C. Adherence to exercise programs for older people is influenced by program characteristics and personal factors: a systematic review. *J Physiother* 2014; 60(3):151-156.
39. Roshanaei-Moghaddam B, Katon WJ, Russo J. The longitudinal effects of depression on physical activity. *Gen Hosp Psychiatry* 2009; 31(4): 306-315.
40. Najafipour H, Mirzazadeh A, Haghdoost A, Shadkam M, Afshari M, Moazenzadeh M, et al. Coronary artery disease risk factors in an urban and peri-urban setting, Kerman, Southeastern Iran (KERCADR study): methodology and preliminary report. *Iranian J Public Health* 2012; 41(9): 86-92.
41. Najafipour H, Banivaheb G, Sabahi A, Naderi N, Nasirian M, Mirzazadeh A. Prevalence of anxiety and depression symptoms and their relationship with other coronary artery disease risk factors: A population-based study on 5900 residents in Southeast Iran. *Asian J Psychiatr* 2016; 20: 55-60.
42. Ghassemzadeh H, Mojtabai R, Karamghadiri N, Ebrahimkhani N. Psychometric properties of a Persian-language version of the Beck Depression Inventory--Second edition: BDI-II-PERSIAN. *Depress Anxiety* 2005; 21(4): 185-192.
43. Hossein Kaviani H, Mousavi AS. Psychometric properties of the Persian version of Beck Anxiety Inventory (BAI). *Tehran Univ Med J* 2008; 66(2): 136-140.
44. Mohebi F, Mohajer B, Yoosefi M, Sheidaei A, Zokaei H, Damerchilu B, et al. Physical activity profile of the Iranian population: STEPS survey, 2016. *BMC Public Health* 2019; 19(1): 1266.

45. Najafipour H, Moazenzadeh M, Afshari M, Nasri HR, Khaksari M, Forood A, et al. The prevalence of low physical activity in an urban population and its relationship with other cardiovascular risk factors: Findings of a community-based study (KERCADRS) in southeast of Iran. *ARYA Atheroscler* 2016; 12(5): 212-219.
46. Mahmoodabad SSM, Tonekaboni NR, Farmanbar R, Fallahzadeh H, Kamalikhah T. The effect of motivational interviewing-based intervention using self-determination theory on promotion of physical activity among women in reproductive age: A randomized clinical trial. *Electron Physician* 2017; 9(5): 4461-4472.
47. Najafipour H, Yousefzadeh G, Forood A, Karamouzian M, Shadkam M, Mirzazadeh A. Overweight and obesity prevalence and its predictors in a general population: A community-based study in Kerman ,Iran (Kerman coronary artery diseases risk factors studies). *ARYA Atheroscler* 2016; 12(1): 18-27.
48. Schwartz MB, Brownell KD. Obesity and body image. *BodyImage* 2004; 1(1): 43-56.
49. Canada PHAo. Diabetes in Canada: Facts and figures from a public health perspective. Ottawa, Government of Canada; 2011
50. Sabaté E, Sabaté E. Adherence to long-term therapies: evidence for action. Geneva, World Health Organization; 2003.
51. García-Pérez L-E, Álvarez M, Dilla T, Gil-Guillén V, Orozco-Beltrán D. Adherence to therapies in patients with type 2 diabetes. *Diabetes Ther* 2013; 4(2): 175-194.
52. Chen Ch-Ch, Tseng Ch-H, Cheng Sh-H. Continuity of care, medication adherence, and health care outcomes among patients with newly diagnosed type 2 diabetes: a longitudinal analysis. *Med Care* 2013; 51(3): 231-237.
53. Dunkley AJ, Bodicoat DH, Greaves CJ, Russell C, Yates T, Davies MJ, et al. Diabetes prevention in the real world: effectiveness of pragmatic lifestyle interventions for the prevention of type 2 diabetes and of the impact of adherence to guideline recommendations: a systematic review and meta-analysis. *Diabetes Care* 2014; 37(4): 922-933.
54. Bruce D, Davis W, Starkstein S, Davis T. A prospective study of depression and mortality in patients with type 2 diabetes: the Fremantle Diabetes Study. *Diabetologia* 2005; 48(12): 2532-2539.
55. Guicciardi M, Lecis R, Anziani C, Corgiolu L, Porru A, Pusceddu M, et al. Type 2 diabetes: negative thoughts to physical activity. *Sport Sci Health* 2014; 10(3): 247-251.
56. Brandão MP, Cardoso MF. Obesity in Older Type 2 Diabetic Patients: Does Working Environment Add Vulnerability? *Int J Environ Res Public Health* 2018; 15(12): 2677.
57. Craike MJ, Mosely K, Browne JL, Pouwer F, Speight J. Associations Between Physical Activity and Depressive Symptoms by Weight Status Among Adults With Type 2 Diabetes: Results From Diabetes MILES–Australia. *J Clin Med Res* 2017; 14(3): 195-202.
58. Mendes R, Martins S, Fernandes L. Adherence to Medication, Physical Activity and Diet in Older Adults With Diabetes: Its Association With Cognition, Anxiety and Depression. *J Clin Med Res* 2019; 11(8): 583-592.
59. Narita Z, Inagawa T, Stickley A, Sugawara N. Physical activity for diabetes-related depression: A systematic review and meta-analysis. *J Psychiatr Res* 2019; 113: 100-107.
60. Indelicato L, Dauriz M, Bacchi E, Donà S, Santi L, Negri C, et al. Sex differences in the association of psychological status with

- measures of physical activity and sedentary behaviour in adults with type 2 diabetes. *Acta Diabetol* 2018; 55(6): 627-635.
61. Dehesh T, Dehesh P, Shojaei S. Prevalence and Associated Factors of Anxiety and Depression Among Patients with Type 2 Diabetes in Kerman, Southern Iran. *Diabetes Metab Syndr Obes* 2020; 13: 1509-1517.
62. AlBekairy A, AbuRuz S, Alsabani B, Alshehri A, Aldebasi T, Alkatheri A, et al. Exploring factors associated with depression and anxiety among hospitalized patients with type 2 diabetes mellitus. *Med Princ Pract* 2017; 26(6): 547-553.
63. Garcia JM, Cox D, Rice DJ. Association of physiological and psychological health outcomes with physical activity and sedentary behavior in adults with type 2 diabetes. *BMJ Open Diabetes Research and Care* 2017; 5(1): e000306.
64. Rafiee M, Sotoudeh G, Jalali M, Ghane Basiri M, Nikbazzm R, Javadi F, et al. Relationship Of Conicity Index, Waist Circumference, Body Mass Index And Physical Activity With Lipid Profile In Patients With Type 2 Diabetes Mellitus. *Iranian Journal Of Endocrinology And Metabolism* 2014; 16(3): 165-174.
65. Balk EM, Earley A, Raman G, Avendano EA, Pittas AG, Remington PL. Combined diet and physical activity promotion programs to prevent type 2 diabetes among persons at increased risk: a systematic review for the Community Preventive Services Task Force. *Ann Intern Med* 2015; 163(6): 437-451.
66. Chen Y, Sloan FA, Yashkin AP. Adherence to diabetes guidelines for screening, physical activity and medication and onset of complications and death. *J Diabetes Complications* 2015; 29(8): 1228-1233.